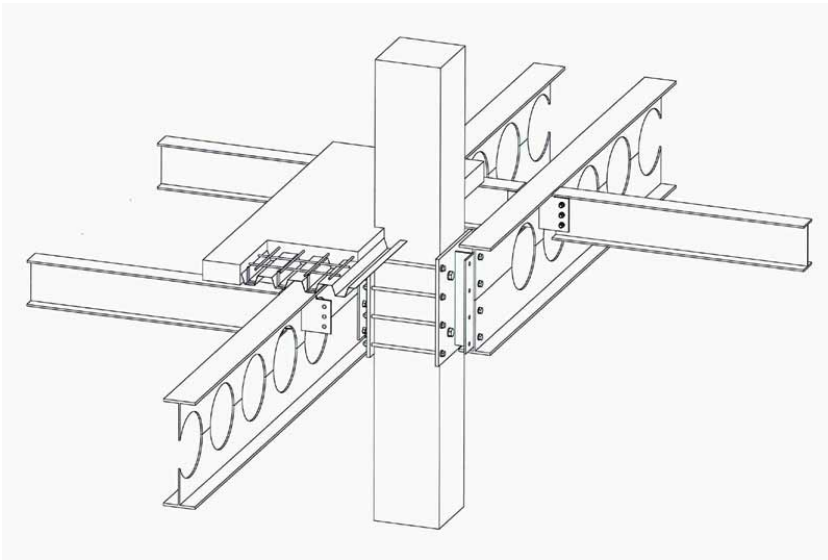


Centre commercial Waro - Morges



Détail de l'assemblage collé

Maître de l'Ouvrage

Waro AG Zentralverwaltung

Objet, situation

Commune de Morges

Ingénieur civil

MP Ingénieurs Conseils SA - Crissier

Partenaires

Bureau d'architecture Claude Fehlmann SA -
Morges

Nicolas Fehlmann Ingénieurs - Morges

Caractéristiques

Dalle mixte de 1'000 m²

Principales caractéristiques

Exécution d'un plancher intermédiaire à
l'intérieur d'un centre commercial en
exploitation

Structure mixte avec connecteurs cloués

Attaches collées contre piliers en béton
existants

Renforcement des dalles par fibres de carbone